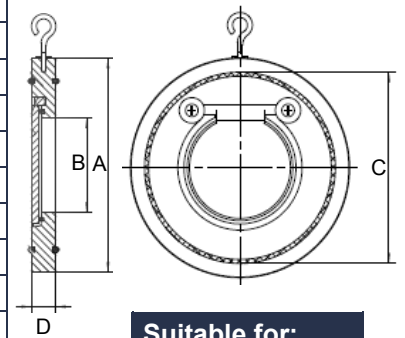


Single Plate Wafer Check Valve VE220 / 221:

The range comprises ANSI B16.1 (VE220) and PN/DIN versions (VE221).
Maximum pressure is ANSI 150# resp. PN16.

Art.-No.	Size	Flange	Dimensions (in mm)				Weight (kg)
			A	B	C	D	
EGK SPCV DN 50 PN16	DN50	PN16	104	30	98	15	1,2
EGK SPCV DN 65 PN16	DN65		125	40	119	15	1,6
EGK SPCV DN 80 PN16	DN80		140	48	131	16	2,2
EGK SPCV DN100 PN16	DN100		160	64	149	16	2,7
EGK SPCV DN125 PN16	DN125		190	94	167	17	3,8
EGK SPCV DN150 PN16	DN150		220	113	207	19	5,8
EGK SPCV DN200 PN16	DN200		270	139	260	26	14,0
EGK SPCV DN250 PN16	DN250		329	190	315	26	17,6
EGK SPCV DN300 PN16	DN300		378	225	362	32	27,0
EGK SPCV DN350 PN16	DN350		438	274	422	38	41,5
EGK SPCV DN400 PN16	DN400		490	308	474	44	60,0
EGK SPCV DN450 PN16	DN450		558	356	535	60	74,0
EGK SPCV DN500 PN16	DN500		618	406	598	64	116,0
EGK SPCV DN600 PN16	DN600		732	482	707	70	178,0
EGK SPCV DN 50 A150	2"	ANSI150 (B16.1)	104	30	97	15	1,1
EGK SPCV DN 65 A150	2,5"		125	40	116	15	1,5
EGK SPCV DN 80 A150	3"		136	48	131	16	2,2
EGK SPCV DN100 A150	4"		160	64	158	16	2,8
EGK SPCV DN125 A150	5"		190	94	180	17	3,8
EGK SPCV DN150 A150	6"		220	113	207	19	5,8
EGK SPCV DN200 A150	8"		279	139	270	26	14,2
EGK SPCV DN250 A150	10"		339	190	325	26	17,8
EGK SPCV DN300 A150	12"		409	225	390	32	27,4
EGK SPCV DN350 A150	14"		448	274	432	38	41,6
EGK SPCV DN400 A150	16"		512	308	496	44	60,5
EGK SPCV DN450 A150	18"		547	356	524	60	73,6
EGK SPCV DN500 A150	20"		604	406	584	64	115,2
EGK SPCV DN600 A150	24"		715	482	690	70	177,0



Suitable for:

Air
Oil
Water
Steam
Gasses
Acid Solutions

Material Specification	
Component	Material
Body	CF8/CF8M
Disc	CF8/CF8M
O-Ring	NBR/VITON
Eye Bolt	AISI304/316
Spring	AISI304/316

for specific information regarding suitability please ask our sales staff

	Nominal max. working pressure	Tested pressure	
		Body	Seat
PN16	16 bar / 120°C	24 bar	18 bar
ANSI	200 PSI / 120°C	348 PSI	260 PSI